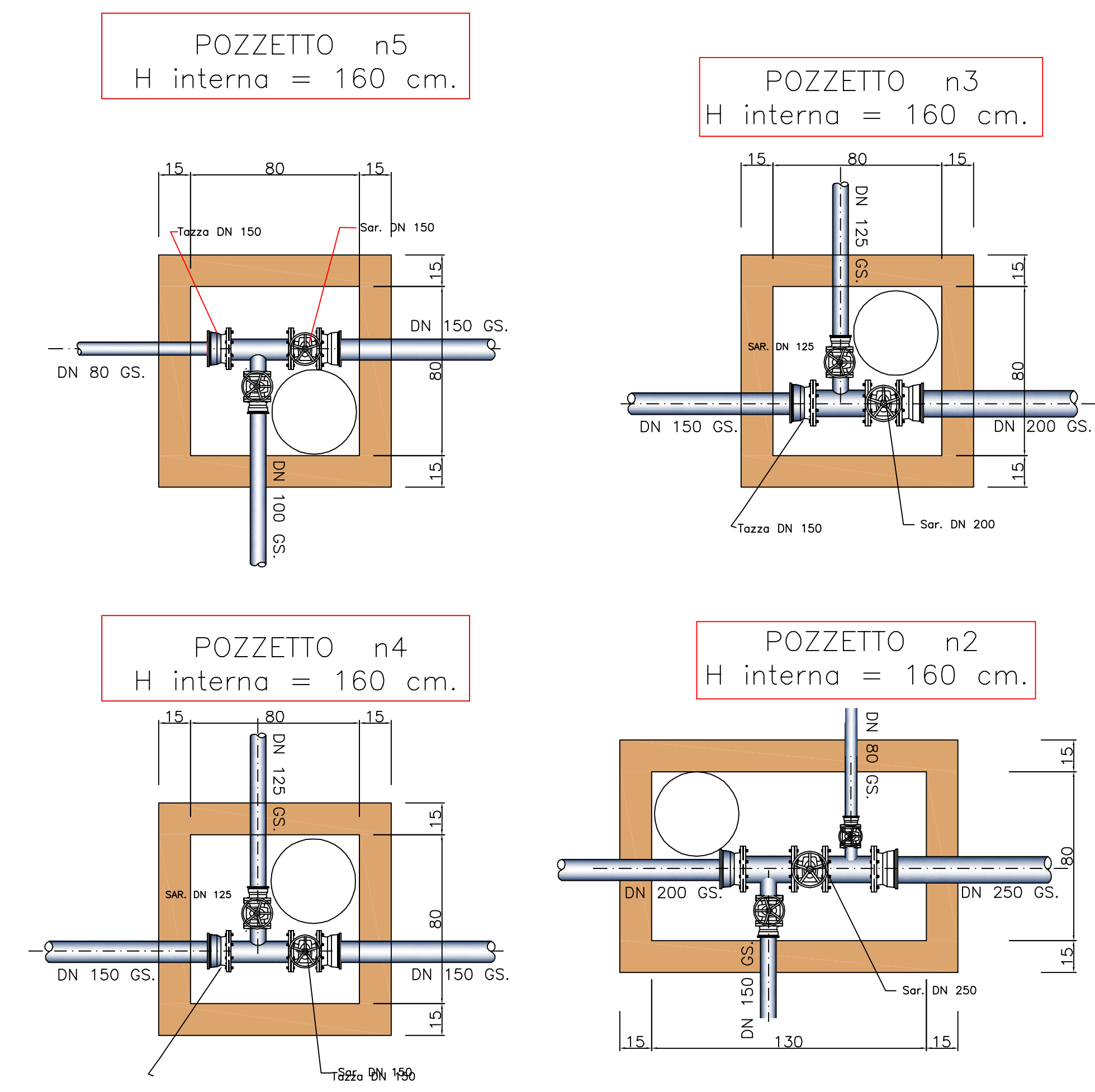


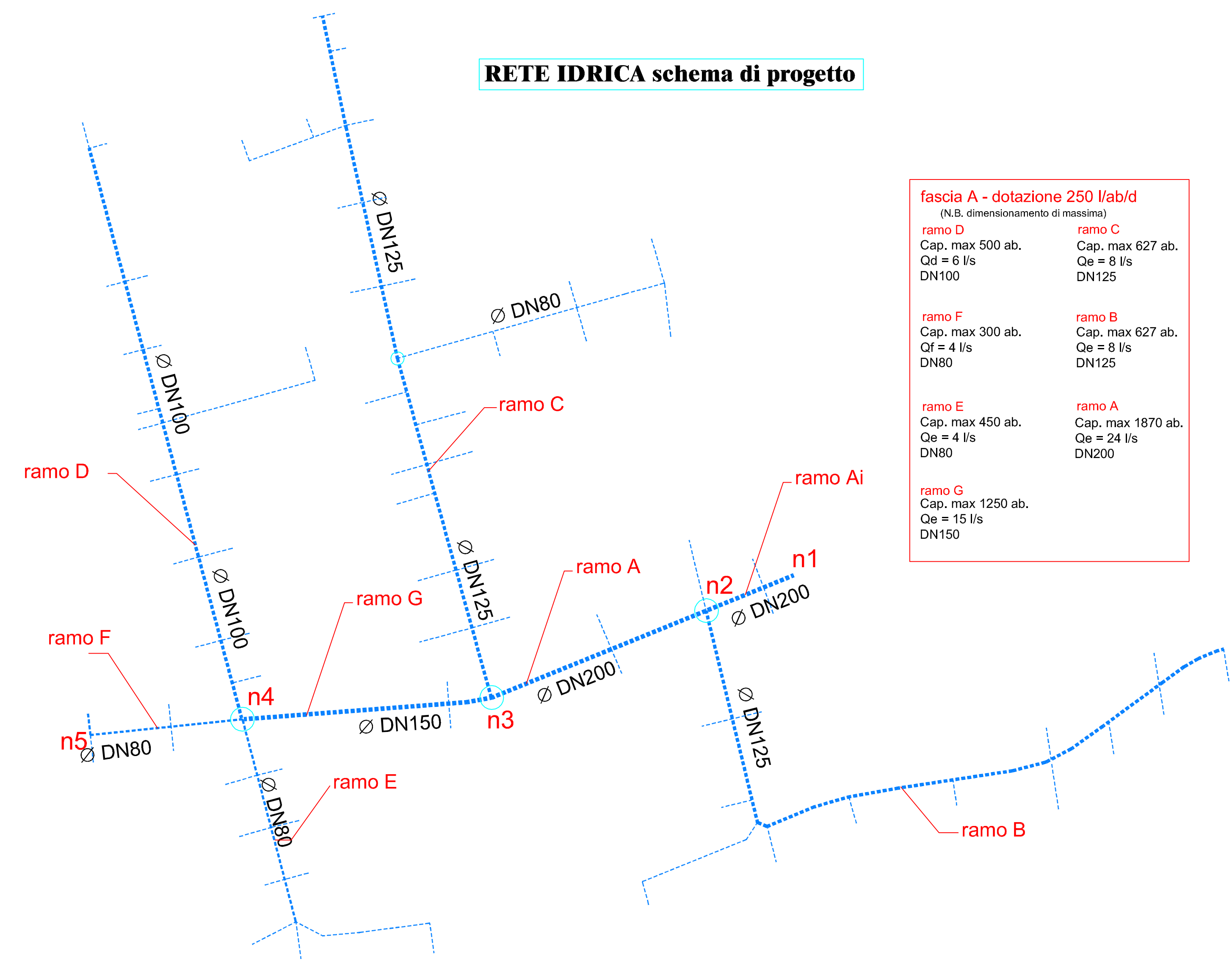
RETE GAS schema di progetto



RETE IDRICA POZZETTI E ALLACCIO TIPO

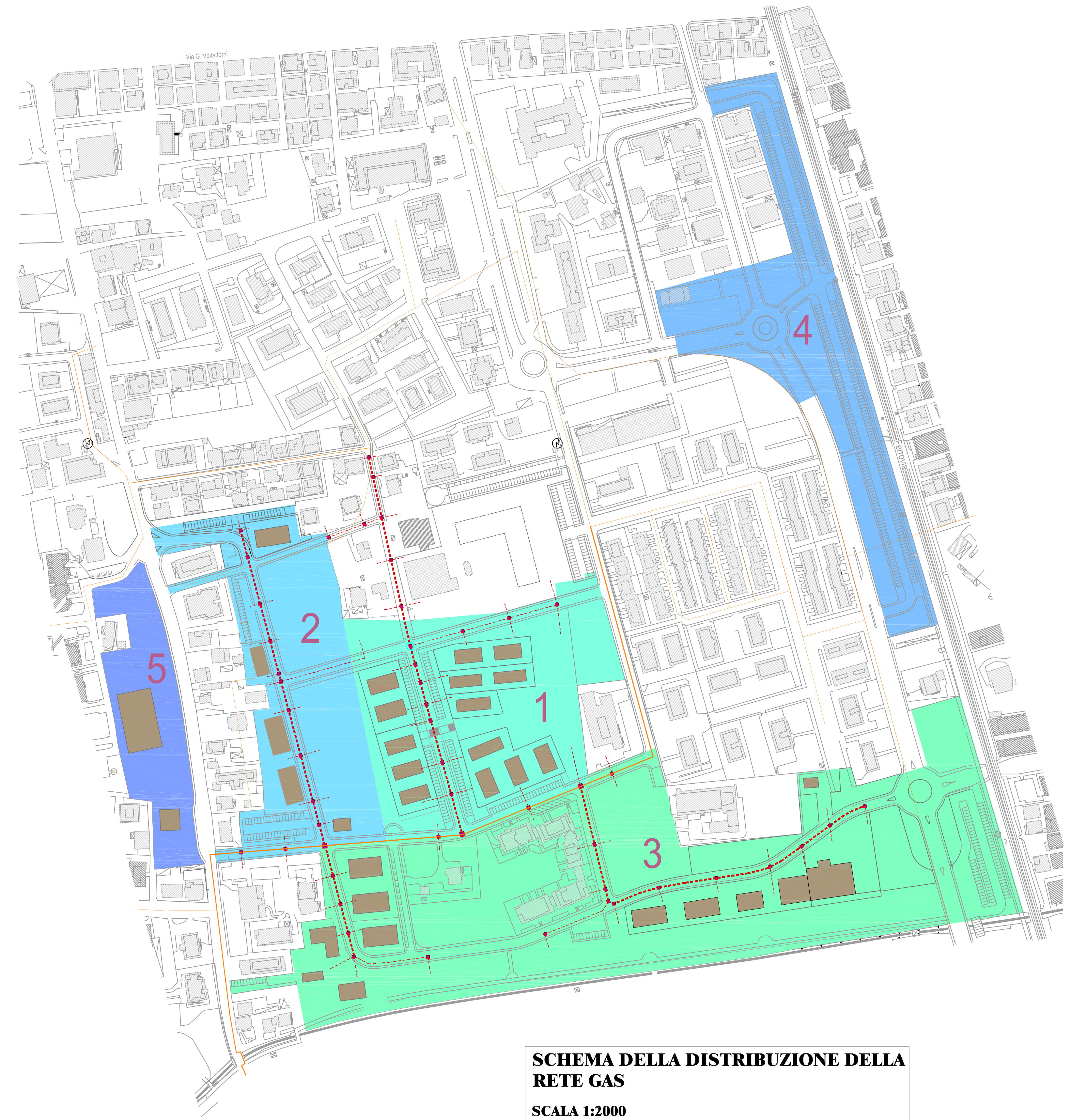


RETE IDRICA schema di progetto

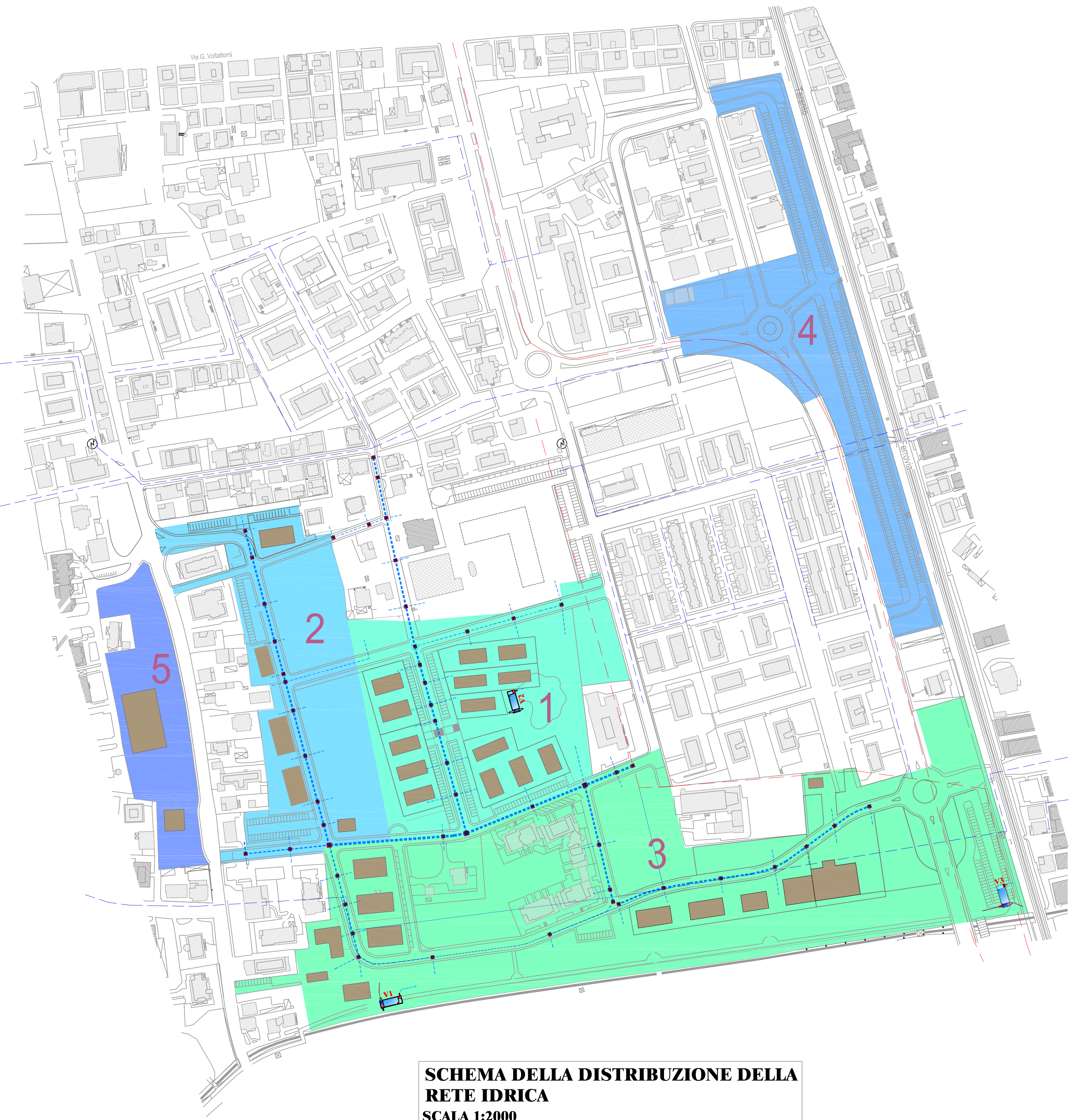
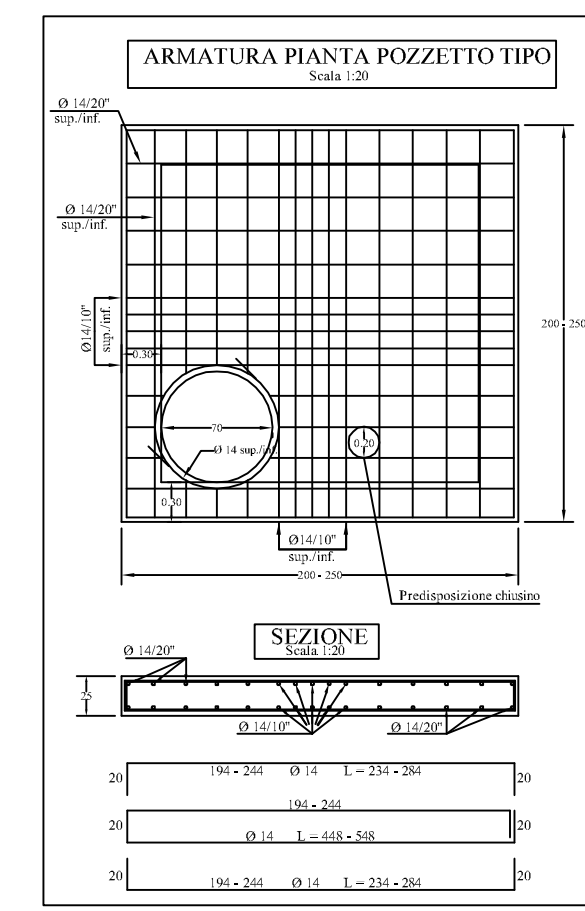
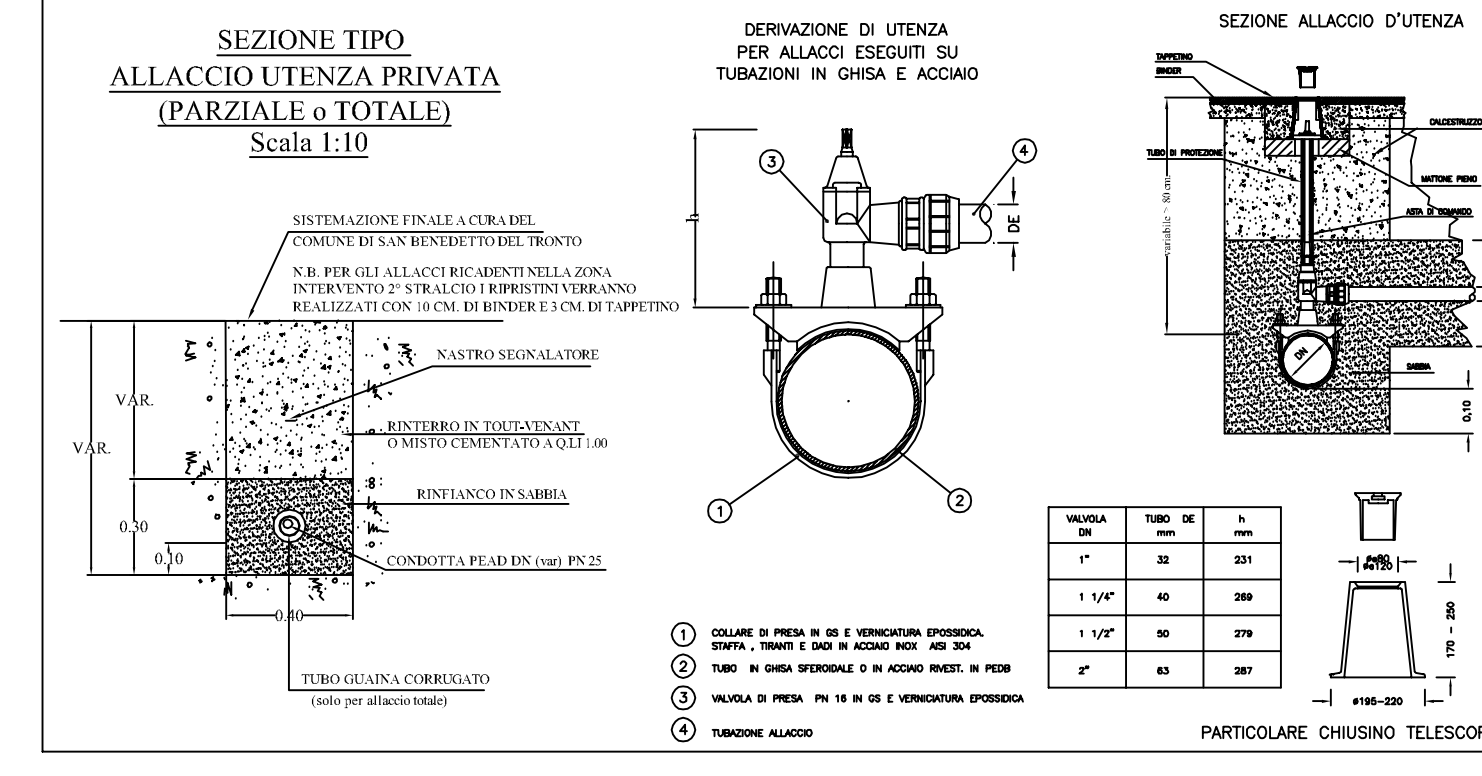
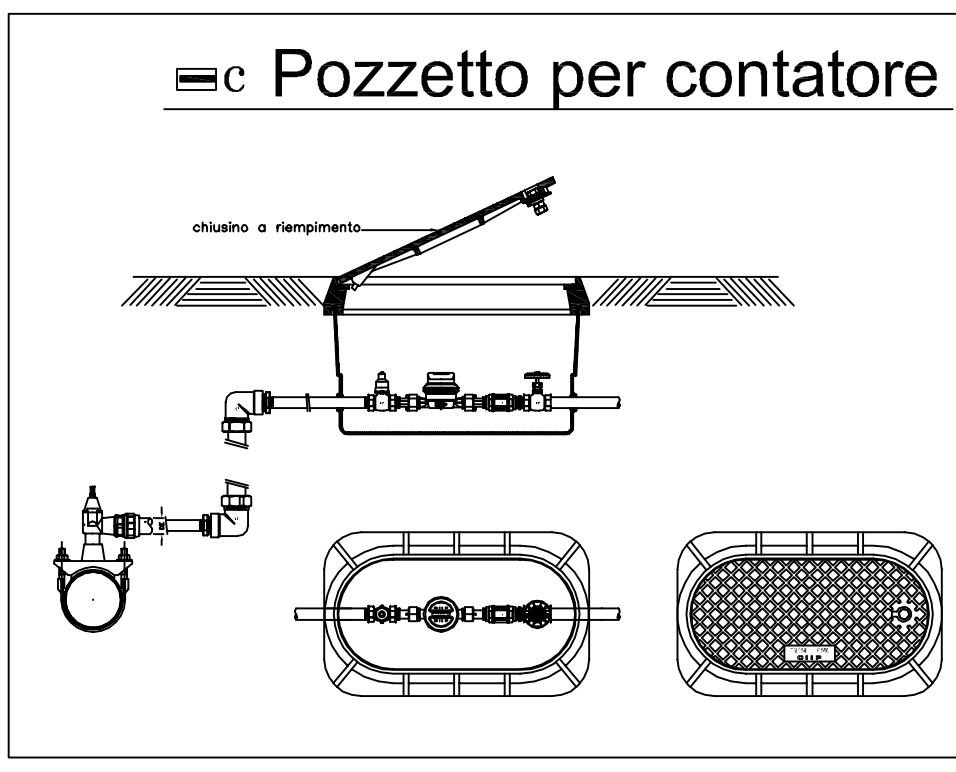
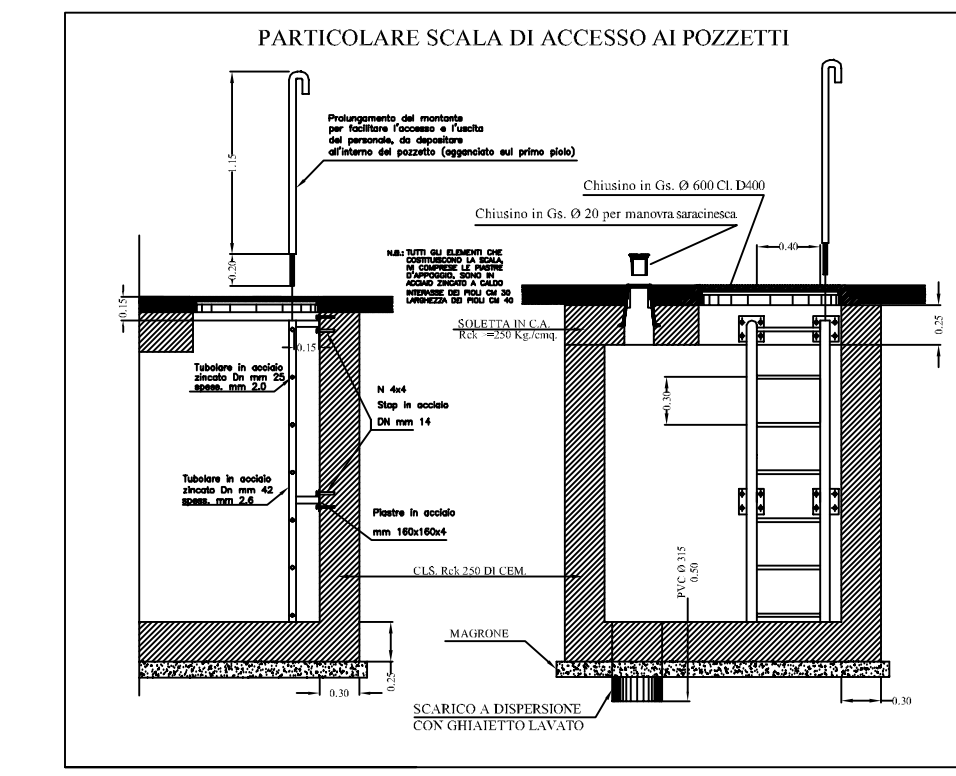


fascia A - dotazione 250 l/ab/d
(N.B. dimensionamento di massima)

ramo D Cap. max 500 ab. Q _h = 6 l/s DN100	ramo C Cap. max 627 ab. Q _h = 8 l/s DN125
ramo F Cap. max 300 ab. Q _h = 4 l/s DN80	ramo B Cap. max 627 ab. Q _h = 8 l/s DN125
ramo E Cap. max 450 ab. Q _h = 4 l/s DN80	ramo A Cap. max 1870 ab. Q _h = 24 l/s DN200
ramo G Cap. max 1250 ab. Q _h = 15 l/s DN150	



SCHEMA DELLA DISTRIBUZIONE DELLA RETE GAS
SCALA 1:2000



SCHEMA DELLA DISTRIBUZIONE DELLA RETE IDRICA
SCALA 1:2000

RETE GAS METANO

RETE GAS ESISTENTE

- Condotte esistenti

RETE GAS DI PROGETTO UNI-GG 9165

- Condotte gas di progetto
- Pozzetto tipo (valvola di regolazione e intercettazione)

RETE IDRICA

RETE IDRICA ESISTENTE

- Condotte esistenti $\leq 200 / 200$
- Condotte esistenti da rettificare
- Rettilifico condotte esistenti

RETE IDRICA DI PROGETTO

- Condotte idriche di progetto
- Pozzetti

V Valvola di prima pioggia
V=30 m²



PIANO PARTICOLAREGGIATO DI INIZIATIVA PUBBLICA IN ATTUAZIONE AL PRG VIGENTE ZONA MARINA DI SOTTO - PIAZZA SAN PIO X VARIANTE

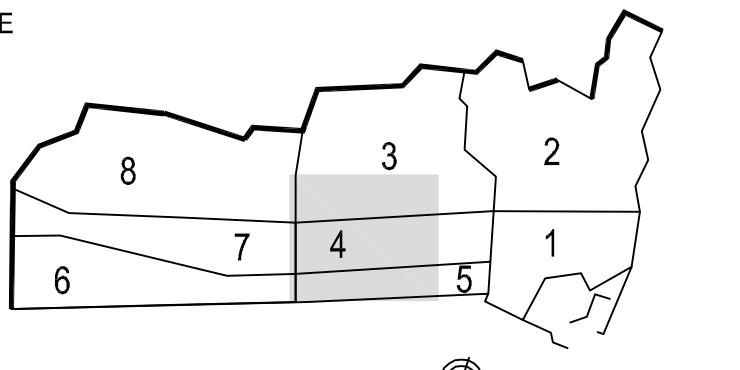
PPSPX

PROGETTAZIONE
SETTORE GESTIONE DEL TERRITORIO ED ATTIVITA' PRODUTTIVE
DIRIGENTE DEL SETTORE
Ing. G. Polidori
Servizio Pianificazione Urbanistica
Dottore Inge. G. Tiburini
geom. M. Foglia
geom. A. Capannelli

SINDACO
Pasquino Planti

ASSESSORE
Pasquino Planti

SEGRETARIO GENERALE
Dot. Edoardo Antonino



RETE IDRICA - RETE GAS